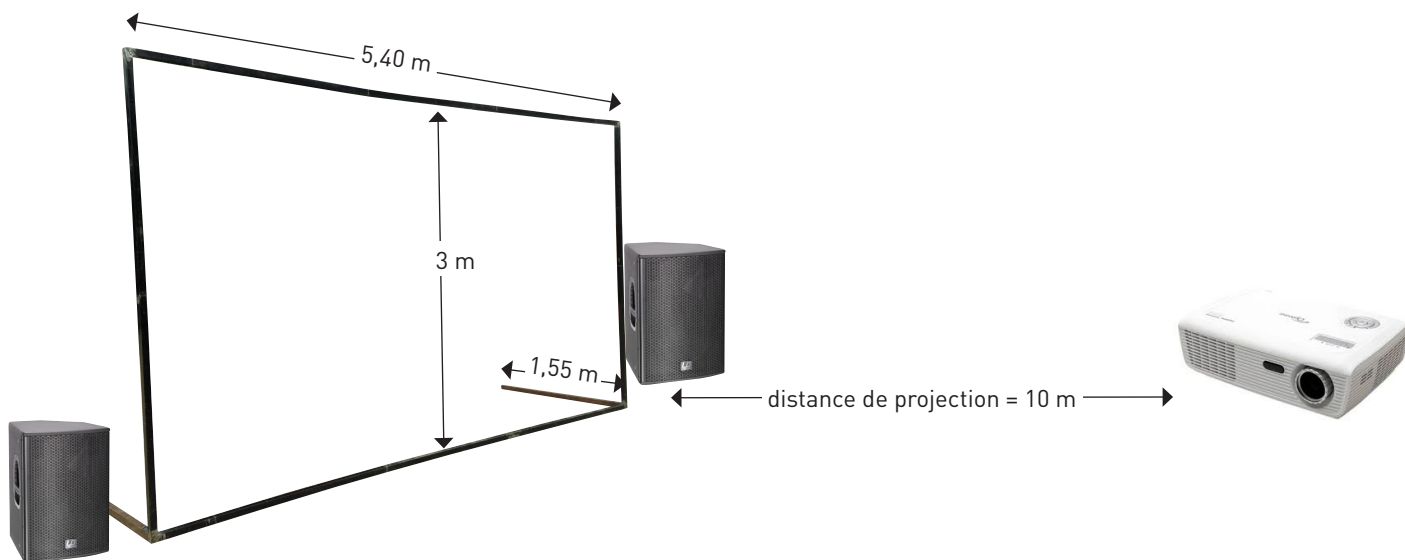


Présentation de l'installation

Principe : ce film d'une durée de 30' est vu comme une installation plastique.
Un écran auto-porté d'une dimension de L 5,40 m x H 3 m x P 1,55 m, posé à même le sol.
Un vidéo projecteur HD vient reproduire le film dans le format précis de l'écran.
Un matériel de sonorisation termine la mise en scène de la projection.



Contacts

Philippe Vuillermet
chorégraphe
Tél. 06 22 46 16 99

contact@ixcompagnie.fr
www.ixcompagnie.fr



ixcompagnie

Maison des associations
67 rue St-François de Sales
73000 Chambéry

Siret : 484 928 742 00036
Code naf : 9001Z
N° licence entrepreneur du spectacle : 2-1005221 Catégorie 2

d'infos sur
www.ixcompagnie.fr